

支援 IO-Link 類型
Z4B系列



IO-Link

高功率、支援 IO-Link 的 窄光束 LED BGS 感測器！

- | 支援 IO-Link：透過與 IO-Link 主站連接，可接入現場網路（Field Network）
- | 高功率窄光束 LED 光源
- | 提升對環境雜散光的抗干擾能力



相關產品

若為IO-Link主站

UR
● E



若為BGS 類型

Z4B
● B



若為雷射感測器

Z-L
● A



種類 Selection table

種類	形狀	檢測距離 () 表示設定的距離範圍	型號 () 為接頭式	
			NPN型	PNP型
BGS型		5~80mm(20~80mm)	Z4B-S08N (Z4B-S08CN4)	Z4B-S08P (Z4B-S08CP4)
		5~100mm(20~100mm)	Z4B-10N (Z4B-10CN4)	Z4B-10P (Z4B-10CP4)
		10~300mm(50~300mm)	Z4B-30N (Z4B-30CN4)	Z4B-30P (Z4B-30CP4)
		10~300mm(50~300mm)	Z4B-30NIR	Z4B-30PIR

● 接頭式需另行購買選購用連接線。

選件和配件 Options

連接線

直型

M84CN-2S
線長2m
M84CN-5S
線長5m
M84CN-10S
線長10m
最小彎曲半徑（固定時）：R24mm

L型

M84CN-2L
線長2m
M84CN-5L
線長5m
M84CN-10L
線長10m
最小彎曲半徑（固定時）：R24mm

保護配件（適用於出線式）

- 厚度2mm的超堅固型
- 採用不鏽鋼材質，耐蝕蝕性佳
- 使用M3內六角螺絲，牢固固定感測器
- 使用M6螺牙，穩固固定外蓋



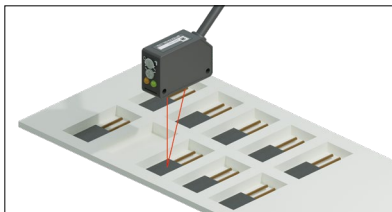
安裝支架

出線式用地面安裝

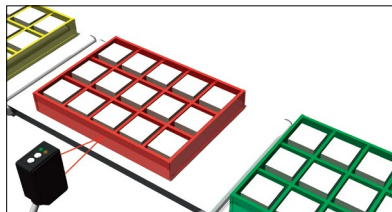
BEF-W100-B



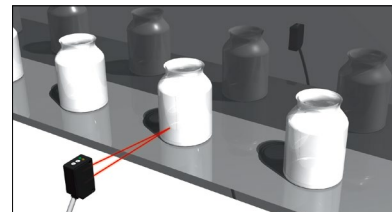
電子零件有無檢出



各種顏色托盤的檢出



不鏽鋼產線上的有無檢出

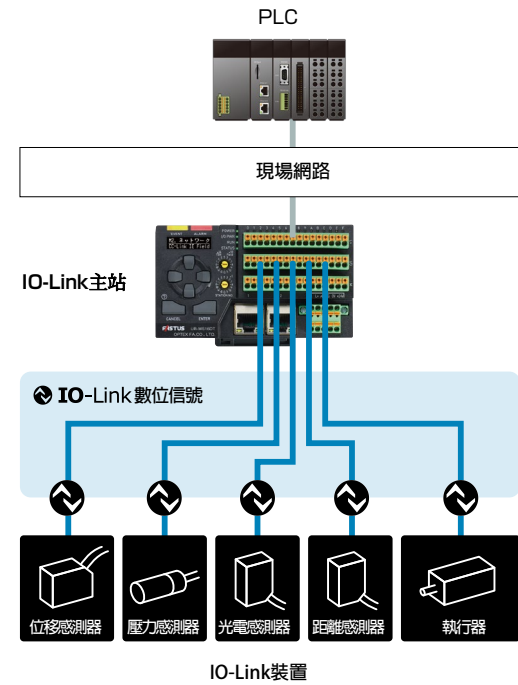


IO-Link對應

透過與 IO-Link 主站 連接，可接入現場網路（Field Network）。透過 IO-Link 主站，可將受光量與輸出狀態的監控資料傳送至 PLC 或其他上位系統進行通訊。此外，感度、輸出模式及定時器設定等，也可透過網路遠端進行設定。



IO-Link設備配置範例



高功率窄光束 LED 光源

採用高功率窄光束 LED 作為光源。即使在明亮的現場，也能清楚看見光點，使檢測位置比以往任何機種都更容易確認。

※與本公司其他 LED 光源機種相比。



提升對環境雜散光的抗干擾能力

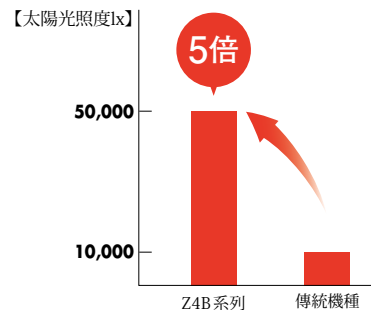
與以往機種相比，可在約 5 倍更高的周圍照度（太陽光）下使用，不易受到造成誤檢知的環境雜散光影響。

傳統機種

太陽光：10,000lx以下 白熾燈：3,000lx以下

Z4B系列

太陽光：50,000lx以下 白熾燈：5,000lx以下



規格 Specifications

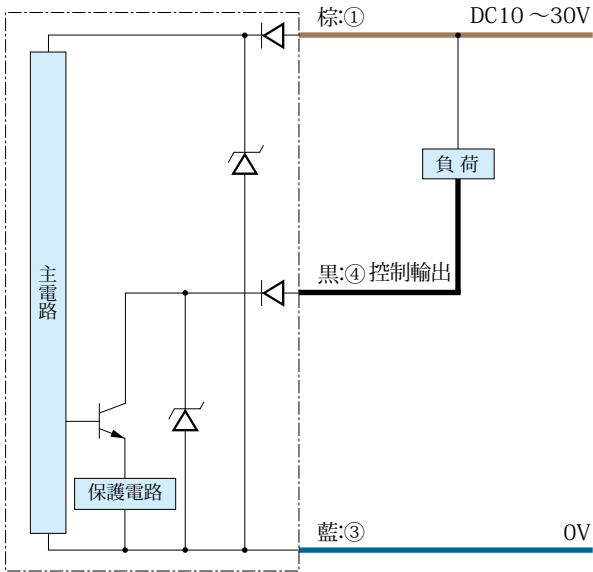
種類			BGS型			
類型	NPN	出線式	Z4B-S08N	Z4B-10N	Z4B-30N	Z4B-30NIR
		接頭式	Z4B-S08CN4	Z4B-10CN4	Z4B-30CN4	—
	PNP	出線式	Z4B-S08P	Z4B-10P	Z4B-30P	Z4B-30PIR
		接頭式	Z4B-S08CP4	Z4B-10CP4	Z4B-30CP4	—
偵測距離**			5~80mm	5~100mm	10~300mm	
設定距離範圍**			20~80mm	20~100mm	50~300mm	
光源			紅色LED			紅外線LED
光斑直徑			約φ2.5mm (距離60mm時)	約φ10mm (距離100mm時)	約φ30mm (距離300mm時)	
反應時間			亮燈時 非入光→入光：1ms以下、入光→非入光：3.5ms以下 暗燈時 入光→非入光：3.5ms以下、非入光→入光：1ms以下			
應差距離**			3% Max.		5% Max.	
靈敏度調整			6 轉電位器 (無限旋轉)		4 轉電位器 (無限旋轉)	
指示燈			輸出顯示 (橙色 LED) / 穩定顯示 (綠色 LED)			
控制輸出			NPN/PNP 開路集電極 100mA Max./DC30V 殘留電壓：1.8V 以下			
輸出模式			亮燈/暗燈 開關切換			
IO-Link	規格		Ver.1.1 COM3			
	傳輸速度		(230.4kbps)			
	程序輸入		2 位元組			
	資料位元組數					
	最小週期時間		0.5ms			
接線方式			出線式：線長 2m φ3.8mm (最小彎曲半徑 固定時：線徑×4) / 接頭式：M8 4pin			
額定	電源電壓		IO-Link 模式：DC18~30V SIO 模式：DC10~30V 脈動 (p-p) 含 10%			
	消耗電流		30mA以下			
適用法令	EMC		EMC指令 (2014/30/EU)			
	環境		RoHS指令 (2011/65/EU)、中国RoHS (令第32号)			
適用規格			EN 60947-5-2			
社内規格			耐ノイズ:Feilen Level3 クリア			
耐環境性	使用環境溫度 / 濕度		-25~+55°C / 35~85%RH (不得結冰或結露)			
	保存溫度 / 濕度		-40~+70°C / 35~95%RH (不得結冰或結露)			
	使用周圍照度		太陽光：50,000 lx 以下 白熾燈：5,000 lx 以下			
	耐振動		10~55Hz 複振幅 1.5mm X,Y,Z 各方向 2 次			
	耐衝擊		約 100G (1,000 m/s) X,Y,Z 各方向 3 次			
保護等級			IP67			
材質			外殼：ABS、前蓋：PMMA			
重量*含接線)			約10g			
附屬品			使用說明書			

※ 使用白紙 100×100mm

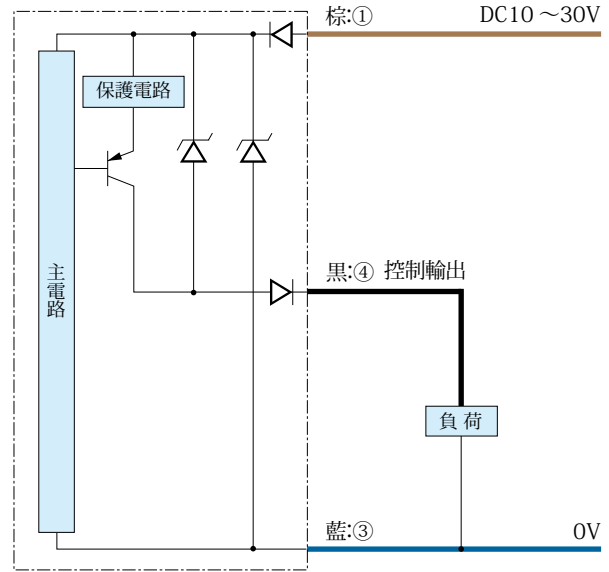
● 為產品改良之目的，規格可能在未經預告的情況下變更，敬請見諒。

輸出入電路圖 Connection diagram

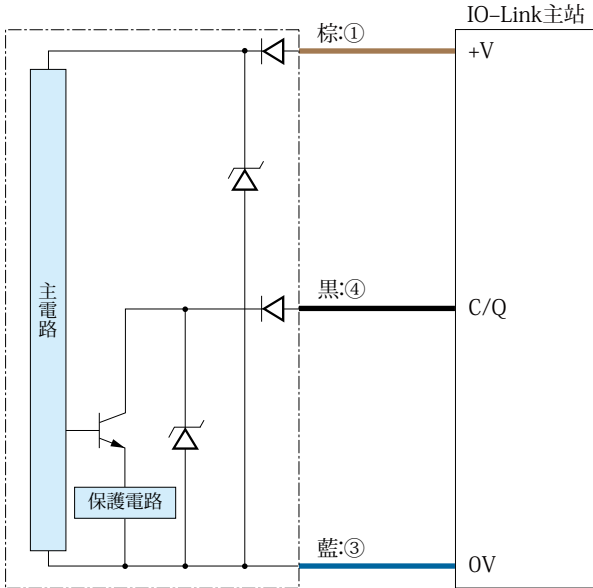
■ SIO模式 (NPN輸出型)



■ SIO模式 (PNP輸出型)



■ IO-Link模式*



*使用 NPN 設定連接 IO-Link 時，請使用我們的 IO-Link 主設備 UR 系列或相容的接收器型 IO-Link 主設備。

■ 接頭式

<接腳排列>

感知器側



M8 4接腳

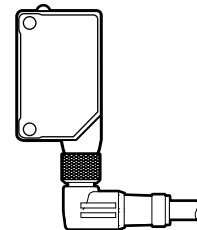
- ① SIO 模式：DC10~30V
IO-Link 模式：DC18~30V
- ③ 0V
- ④ 控制輸出/IO-Link

連接說明

■ ① 至 ④ 對應連接器接腳編號。

注意事項

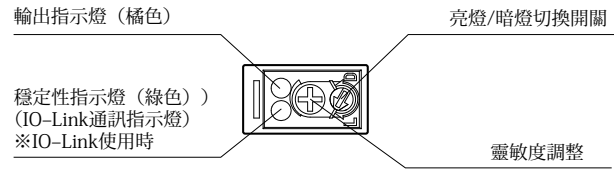
- 使用開關穩壓器供電時，請務必將機架接地端子接地。
- 若感知器線路與高壓電線或電源線敷設在同一導管內，雜訊可能導致故障或損壞；因此，請使用單獨的線路。
- 請勿在通電的瞬態階段（約 250 毫秒）使用設備。
- 使用 L 型連接器電纜時，電纜方向固定，如下圖所示。請注意，電纜不可旋轉。



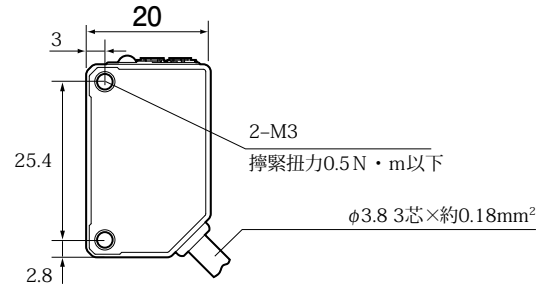
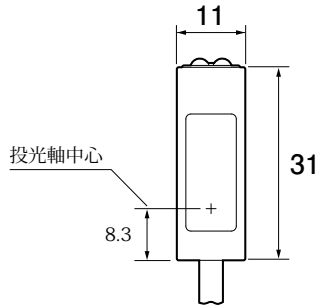
外觀尺寸圖 Dimensions

本體

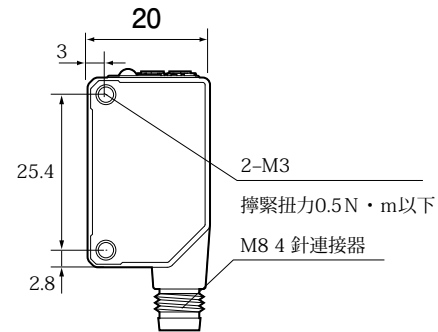
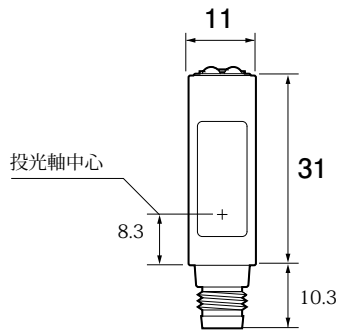
■ 出線式



(單位:mm)

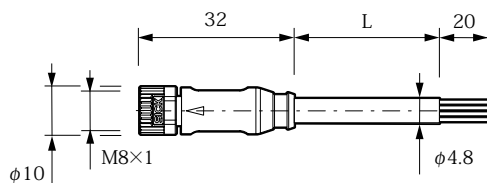


■ 接頭式



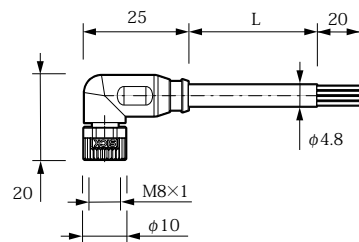
連接線 (可選)

■ M84CN-2S、M84CN-5S、M84CN-10S



L=2000:M84CN-2S 電纜材質：PVC
 L=5000:M84CN-5S 引線標稱橫截面積：4芯 x 0.25 mm²
 L=10000:M84CN-10S 最小彎曲半徑 (固定時)：電纜直徑 x 5

■ M84CN-2L、M84CN-5L、M84CN-10L

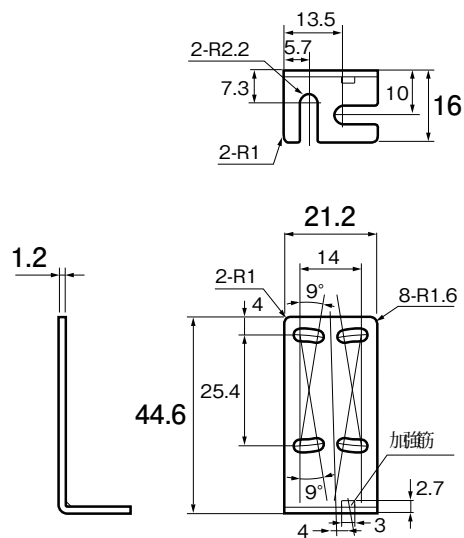


L=2000:M84CN-2L 電纜材質：PVC
 L=5000:M84CN-5L 引線標稱橫截面積：4芯 x 0.25 mm²
 L=10000:M84CN-10L 最小彎曲半徑 (固定時)：電纜直徑 x 5

安裝支架 (選購)

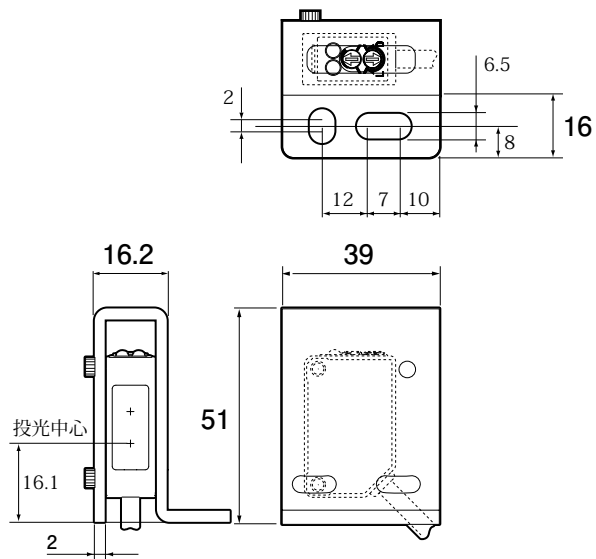
(單位:mm)

■ BEF-W100-B

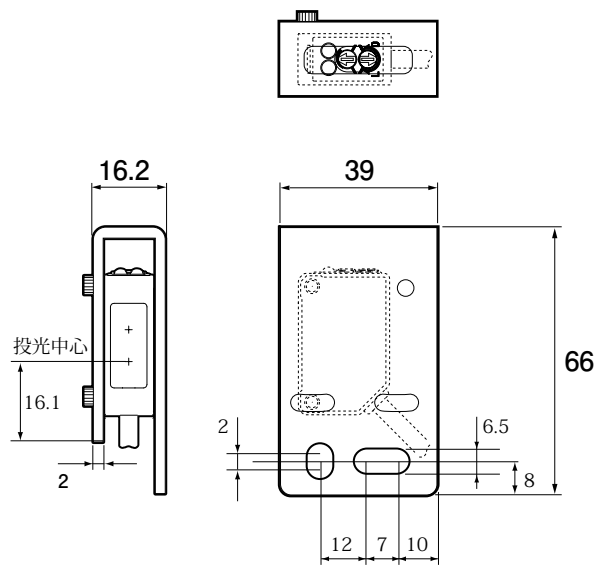


保護配件 (出線式)

■ LK-S01

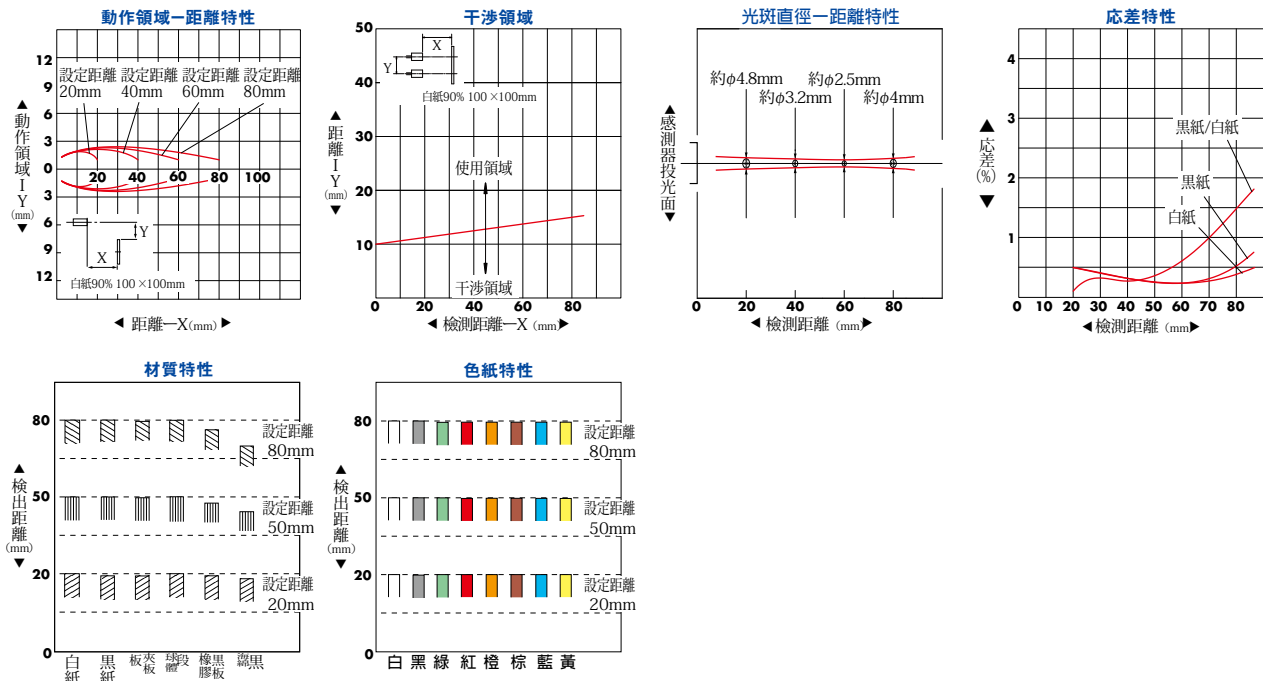


■ LK-S02



特徵圖 (代表值) Typical characteristic data

Z4B-S08



Z4B-10

