

Good Thinking, Good Future

FASTUS

對射型邊緣量測感測器

TD1 系列
TD1-010M8

*FASTUS是OPTEX-FA的新商標

適合所有的邊緣位置測量



邊緣測量&
寬度、間距測量

安裝簡便的
光軸調整功能

簡易控制器單元
CDA-DM(另購)

OPTEX FA CO., LTD.

邊緣測量

測量部件/薄膜的邊緣位置
等最適合需要邊緣控制的設備



測量範圍
10 mm

Measurement even at
up to 300 mm between heads

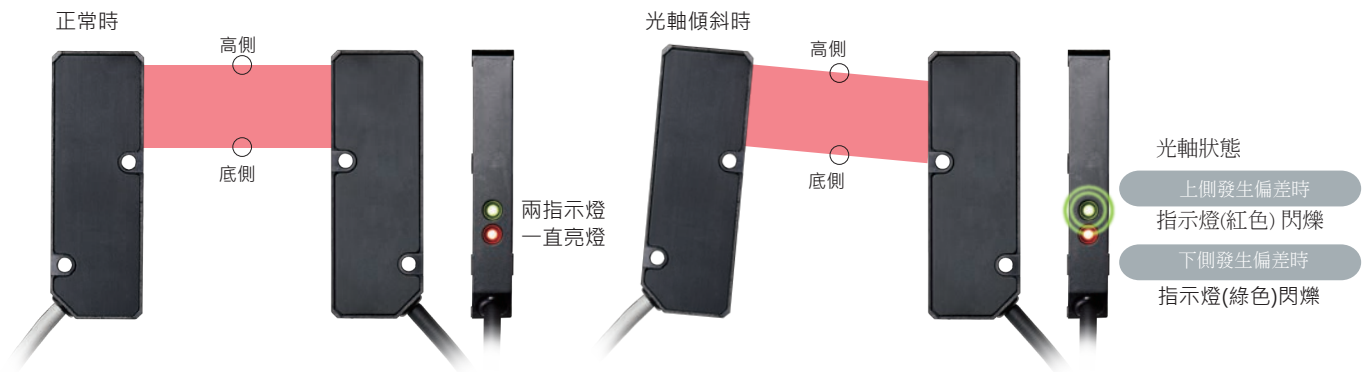
對射型邊緣測量感測器TD1系列
受光素子採用CMOS元件，
實現邊緣位置的高精度測量。

重複精度
 $\pm 5 \mu\text{m}$

線性精度
 $\pm 0.4\%$
of F.S.

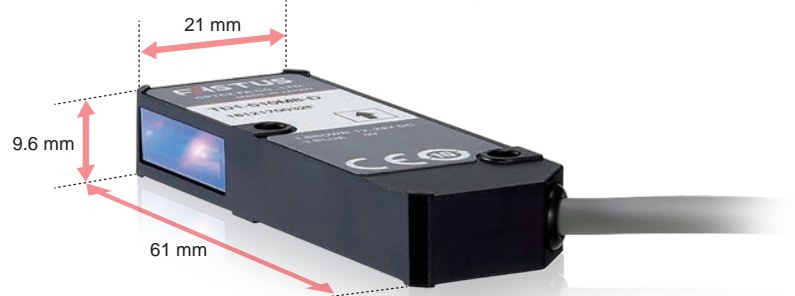
輕鬆調整光軸

通過感應頭位置調整模式，當出現光軸傾斜時，指示燈閃爍，以起提示作用。
在安裝感測器和定期維護時，很容易進行光軸確認。



緊湊型設計

感測器的緊湊化，在空間有限的設備內也可以很方便地安裝。
為設備的小型化做出貢獻。

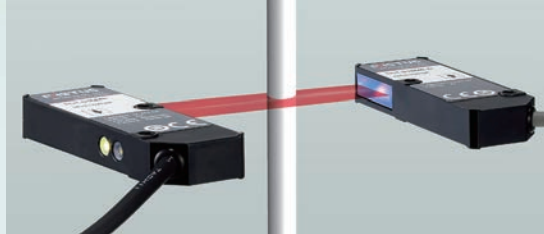


寬度/間距測量

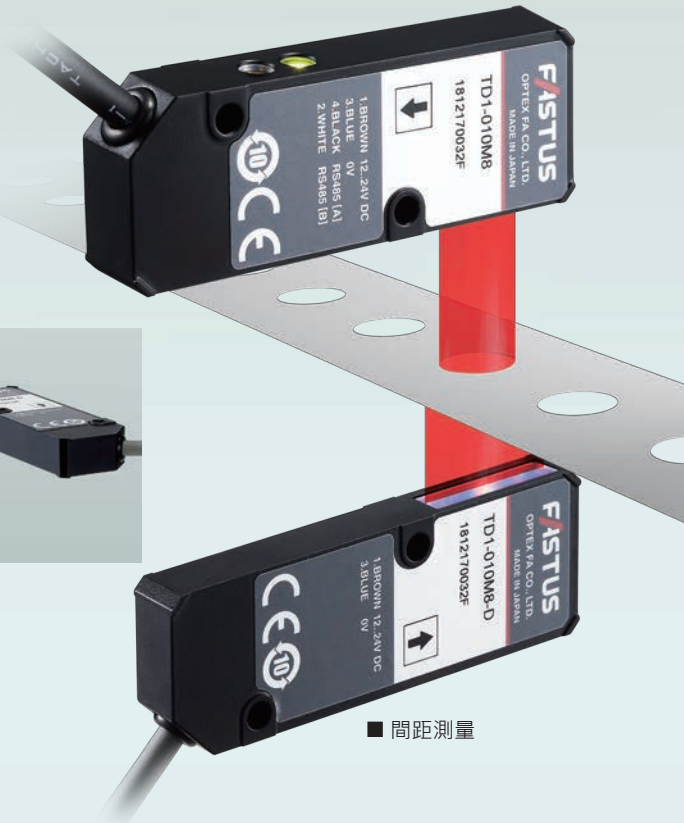
小型電子部件的寬度測量與滾軸的縫隙測量等、可根據檢測內容變更檢測方法。



■ 寬度測量



■ 間距測量



雷射位移感測器控制器單元

CDA 系列

CDA-DM

CDA-DM系列搭載有機EL顯示幕，能夠清晰地顯示設定項目和測量值，可同時連接兩套TD1系列進行測量值演算。搭載的顯示畫面，提供日語與英語兩種語言可選。

[實際尺寸]

清晰易懂顯示器



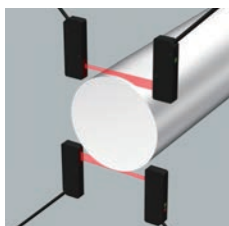
可一鍵示教完成檢測物的基準位置確定

簡單示教

可以將有效測量範圍內的任意位置作為被測物的邊緣基準位置。只需要在被測物調整好基準位置之後按下示教按鈕即可。

演算功能

同時連接兩套TD1系列，可測量外徑10mm以上的圓柱型工件。



圓柱型工件的外徑測量



系統配置



※ 一個控制器CDA-DM系列可同時連接兩套TD1系列

可選購件

■ 控制器單元

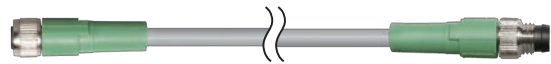
- CDA-DM 2CH模擬量輸出類型

NEW



■ 感測器/控制器間延長電纜

- DSL-0804-G02M 2m機械手專用的高柔性電纜
- 線DSL-0804-G05M 5m機械手專用的高柔性電纜



※連接控制器單元CDA系列使用時，請將感測器/控制器間的電纜線長度控制在10m以內。

規格

感測頭

Model	TD1-010M	
測量範圍	Edge: ± 5 mm, width: 10	
感測頭安裝距離	mm Max. 300 mm	
光源	介質波長	紅色半導體雷射 660nm
	最大輸出功率	390uw
雷射等級	CLASS1 (IEC/JIS)	
光斑尺寸	3 x 14 mm	
線性精度	感測頭安裝距離100mm時: $\pm 0.4\%$ F.S. ($\pm 40\mu\text{m}$)	
重複精度*1	$\pm 5 \mu\text{m}$	
採樣週期	500 μs	
溫度飄移	$\pm 0.02\%$ of F.S./ $^{\circ}\text{C}$	
指示燈	發射器 電源指示燈: 綠色 接收器 電源指示燈綠色、報警指示燈: 紅色	
通訊方式	RS-485	
電源電壓	12 to 24 VDC $\pm 10\%$	
消耗電流	發射器: 20mA以下(DC12V時)接收器: 80mA以下(DC12V時)	
連接形式	連接器: M8 4針連接器 附帶300mm電纜線	
耐環境性	使用環境溫度/溼度	-10 to $+50^{\circ}\text{C}$ / 35 to 85% RH (無結露/結冰)
	存儲環境溫度/溼度	-20 to $+60^{\circ}\text{C}$ / 35 to 85% RH (無結露/結冰)
	使用環境照度	太陽光: 10,000 lx 以下, 白熾燈: 3,000 lx 以下
	抗震動	10 to 55 Hz; 雙振幅 1.5 mm; X,Y,Z各方向兩小時
	耐撞擊	約 50 G (500 m/s ²), X,Y,Z各方向三次
	保護電路 防護等級	逆接保護 IP50
適用法令	EMC	EMC 指令 (2014/30/EU)
	環境	RoHS 指令 (2011/65/EU), 中國 RoHS (指令第32號)
適用規格	EN60947-5-2	
材質	外殼: 鋁壓鑄 發射/接收鏡頭: 玻璃	
質量	發射器、接收器: 各30g(包含300mm的電纜線)	

*1 平均採樣次數: 1次

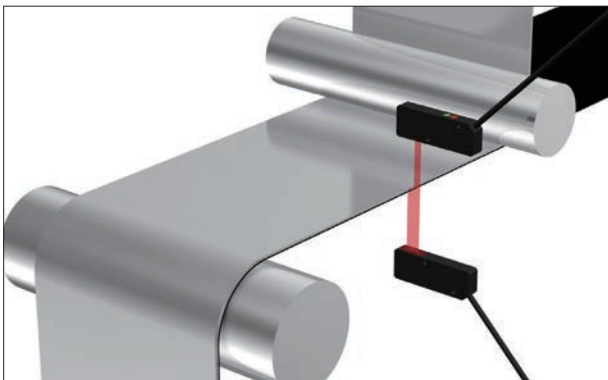
*

■ 控制器單元

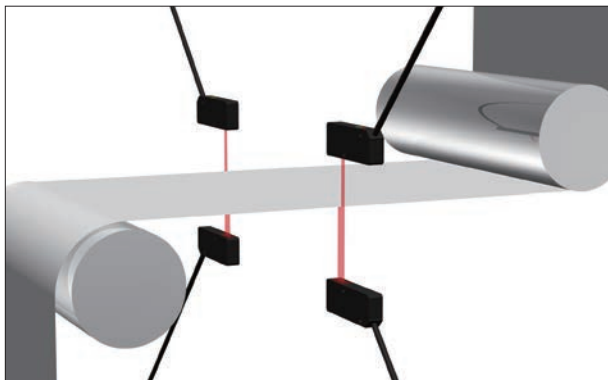
型號		2CH模擬量輸出型 CDA-DM
感應頭	連接台數	Max. 2 台
	連接方式	CDA端: M8 4針連接器
顯示	點陣顯示器	有機EL顯示器, 128 x 96 像素
	指示燈	電源指示燈: 紅/綠 輸出指示燈: 橙
電源電壓	12 to 24 VDC $\pm 10\%$, including 10% ripple (p-p)	
消耗電流	100 mA以下 (DC12 V時)	
模擬量輸出	電壓 0~10V 雙輸出	
開關量輸出	NPN/PNP 集電極開路 3CH輸出, Max. 100 mA / DC 30V, 殘留電壓: 1.8 V 以下	
外部輸入	—	
連接形式	電纜式: 2m電纜線 ($\phi 5.8$)	
耐環境性	使用環境溫度/溼度	-20 to $+50^{\circ}\text{C}$ / 35 to 85% RH (無結露/結冰)
	存儲環境溫度/溼度	-20 to $+60^{\circ}\text{C}$ / 35 to 85% RH (無結露/結冰)
	抗震動	0 to 55 Hz; 雙振幅 1.5 mm; X,Y,Z各方向兩小時
	耐撞擊	約 50 G (500 m/s ²), X,Y,Z各方向三次
	保護電路 防護等級	逆接保護、過電流保護功能 IP50
材質	外殼: 聚碳酸脂	
質量	170 g	

應用

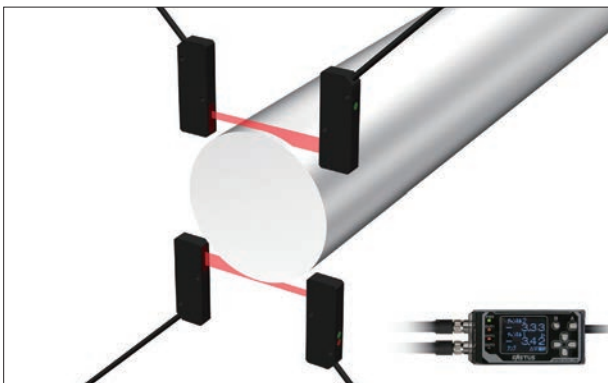
薄膜捲繞控制



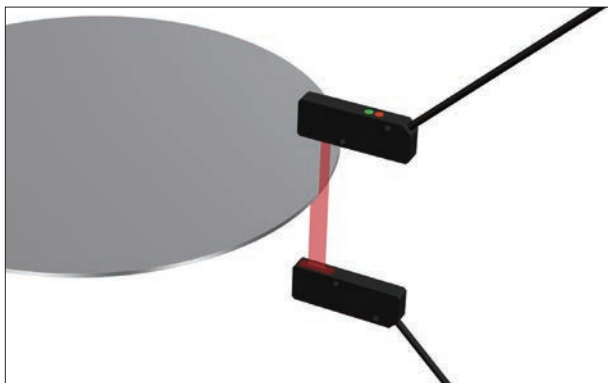
薄膜彎曲控制/邊緣測量



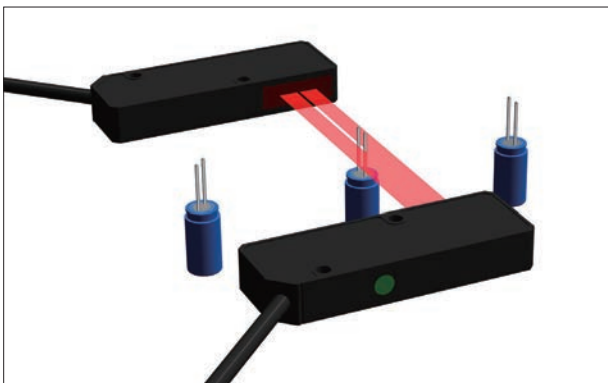
圓柱體的外徑測量



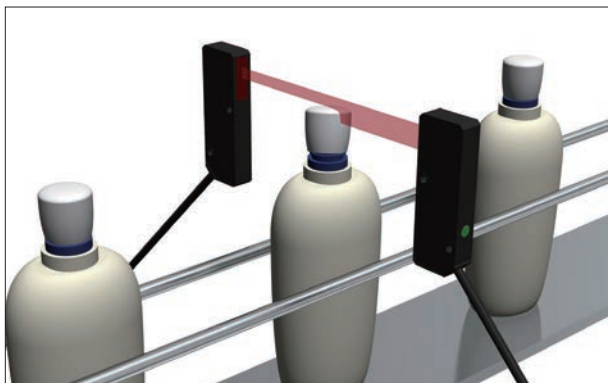
晶片邊緣測量



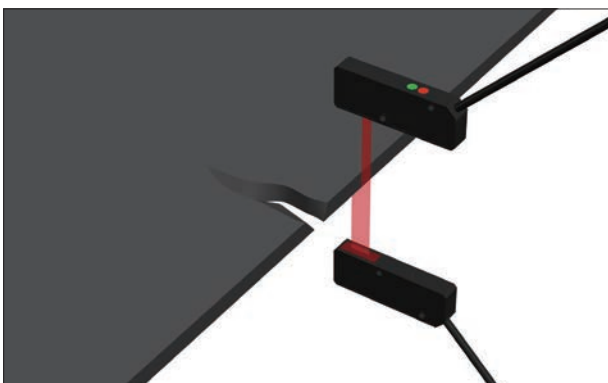
電子部件的方向判別



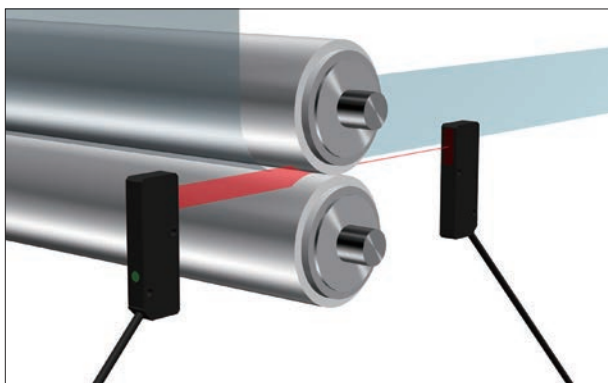
瓶蓋浮起檢測



橡膠板扁圓缺損檢測

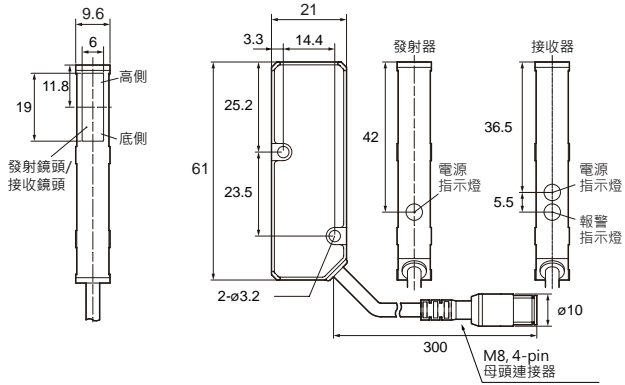


滾軸縫隙檢測

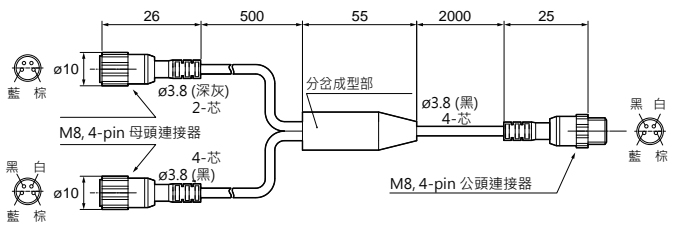


外形尺寸圖 (Unit: mm)

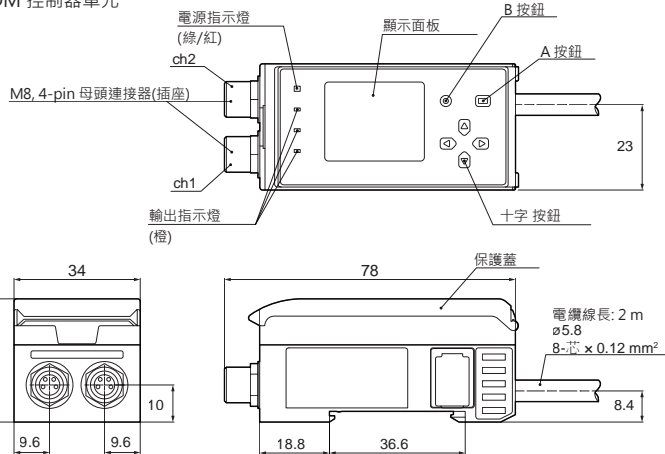
TD1 系列



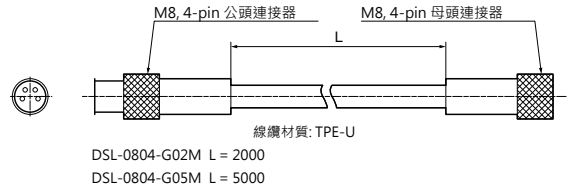
TDCN-Y2-M8 Y字分岔型電纜線



CDA-DM 控制器單元

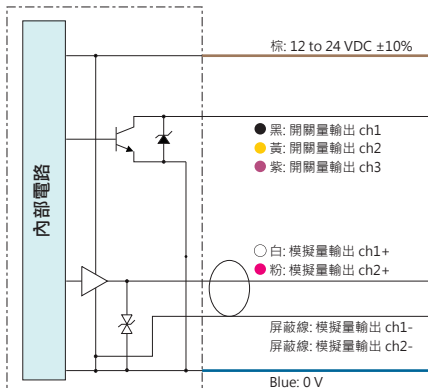


DSL-0804-G02M / DSL-0804-G05M 感測器/控制器間延長線

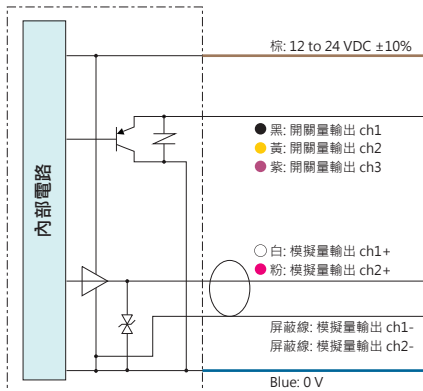


輸入/輸出電路圖 (CDA-DM 控制單元)

設定為NPN輸出時



設定為PNP輸出時



STATELY 綜元股份有限公司
measuring and control

總代理
綜元股份有限公司 STATELY INC.
新北市三重區重新路5段609巷20號8樓之1
Tel: +886-2-29992234 Fax: +886-2-29992441
http://www.stately.com.tw/