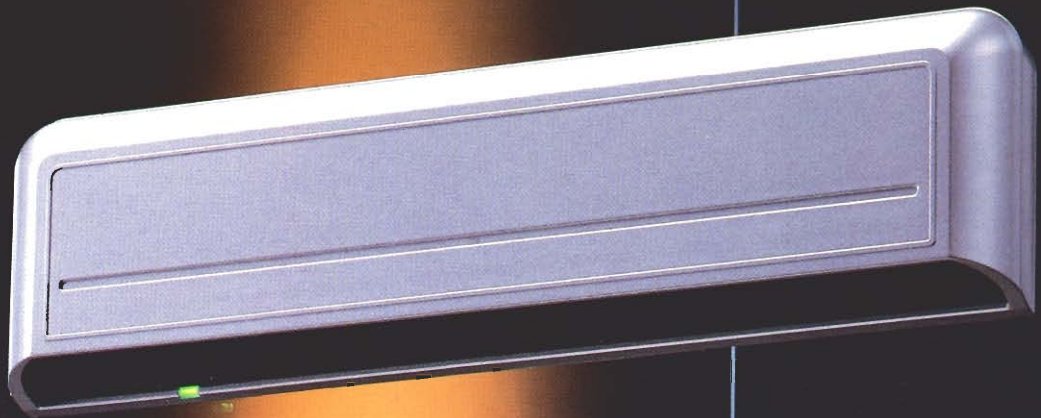


自動ドア用

インテリジエントセンサ

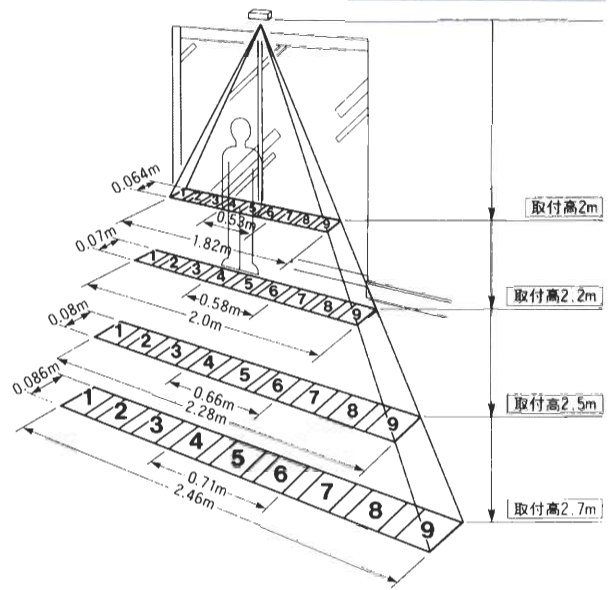
■OA-51V (無目取付型)

高級感のある
薄型ボディに先進機能を搭載。



マイコン搭載により雨/雪/フラッシュランプ等による誤動作を極力なくしました。時限静止検知機能(時限静止)と高密度エリアを採用しました。

立体検知エリア



■高性能汎用タイプ

マイコン搭載による信号処理で、雨/雪/フラッシュランプ等による誤動作をなくしました。

■静止検知機能内蔵

設定時間内 (2秒・7秒・15秒) の時限静止を検知します。

■省エネタイプ

出力保持時間 0.5sec.を確保。ドアを素早く閉じ、室内温度を保ちます。

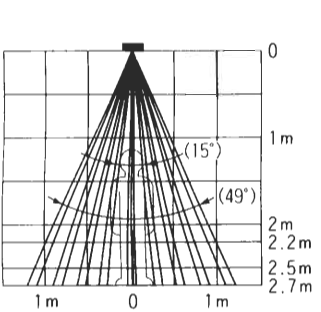
■高密度エリア

交差した9本のエリアで、死角を少なくしました。

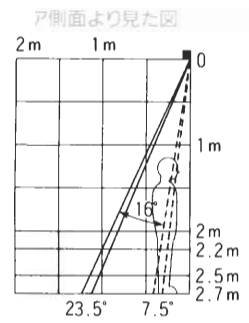
■エリア可変可能

エリアの角度を下記の様に変更できます。
左右……………各 8° 奥行き…………… 16°

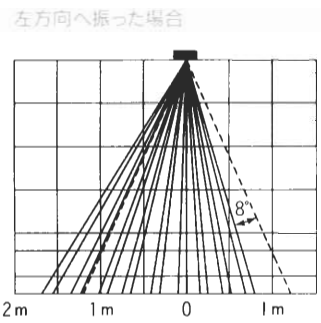
検知エリア



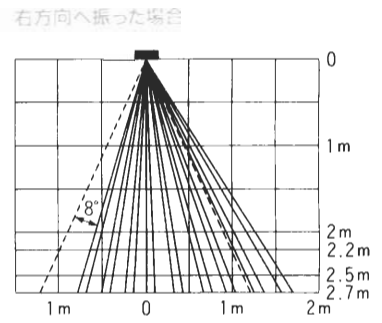
ドアサイドエリアを消去することにより検知エリアを両引タイプから片引タイプに変更できます。
両引タイプ…49° 片引タイプ…15°



可変範囲 4°×4段階=16°
奥行検知エリアは4段階16°可変できます。



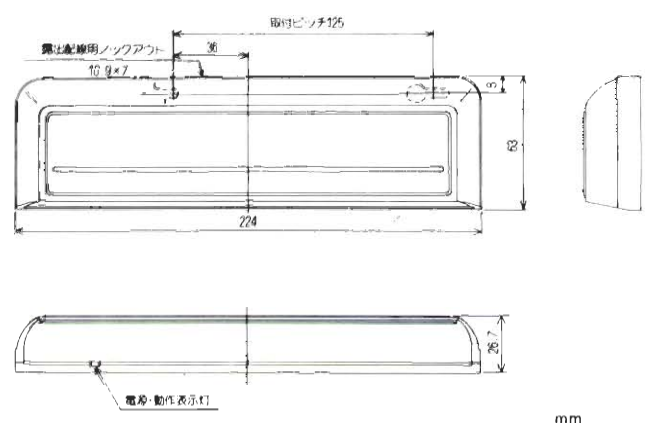
左側可変範囲 4°×2段階=8°
検知エリア内に揺れ動く物があり取り除けない場合、左右に各8°可変できます。



右側可変範囲 4°×2段階=8°

仕様・外形寸法図

型 式	OA-51V
検 知 距 離	2.0m~2.7m
検 知 エ リ ア	別図による
検 知 方 式	近赤外線反射方式
奥行検知方向可変範囲	7.5°~23.5°(4°×4段階=16°)可変
幅(左右)検知方向可変範囲	±8°(4°×4段階=16°)可変
電 源	AC24V, 100V, 110V 50/60Hz DC12~110V
消 費 電 力	4VA MAX. (AC110V時)
電 源・出 力 表 示	通電時点灯・検知時消灯(緑色表示灯)
出 力 接 点	リレー接点 1a 50V 0.1A(抵抗負荷)
出 力 保 持 時 間	ディレータイマ 0.5sec
周 囲 温 度	-20°C~+55°C
重 量	190g
付 属 品	配線2.5m、取付ビス2本、取付型紙



*商品改良のため、仕様・外観を予告なしに変更することがありますのでご了承ください。
*商品の色調は印刷のため実物と多少異なる場合もありますのでご了承ください。

お求め・お問合わせは



オステックス株式会社 エントランス事業部
 2004年5月6日より本社は下記の住所に移転します。
 本 社 〒520-0101 滋賀県大津市盛勢5-8-12
 TEL (077) 579-8700 FAX (077) 579-7030
 東京営業所 〒160-0023 東京都新宿区西新宿6-14-1 新宿グリーンビル219F
 TEL (03) 3344-5772 FAX (03) 3344-5734