

自動ドア用

プロセーフ

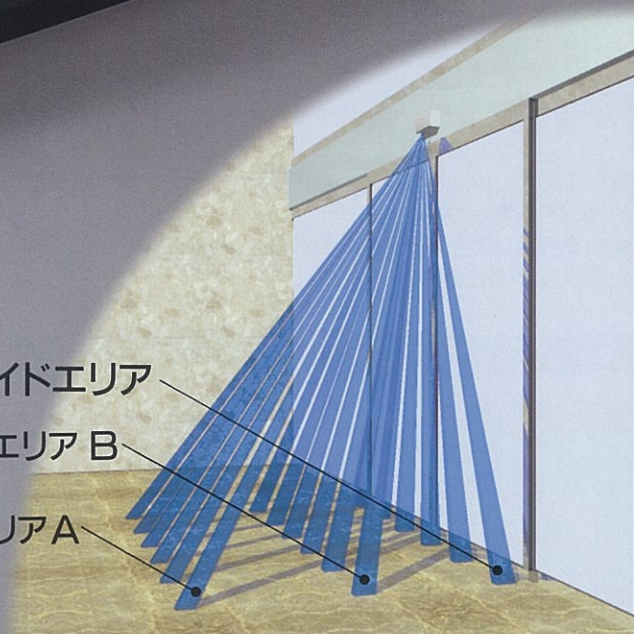
PROSAFE

■OA-201P(無目取付型)

起動性を
保ちながら
ドアサイドまでしっかりと検知。



ドアサイドエリア
アプローチエリア B
アプローチエリア A



●ボディカラー



ホワイト シルバー ブロンズ ブラック 鏡面

「ドアの開閉をスムーズに行う起動センサとしての働き」と「お客様に安心を提供する安全機能の追求」、この2つの新しい考え方に基づき開発されたセンサシリーズ、それがプロセーフです。

ドア間近に設けたドアサイドエリアと、2列のアプローチエリアで、広く死角の少ない検知を実現しました。また、静止検知機能(時間限定)搭載で、設定時間内の静止を検知します。

■高品質エリア

3列エリア……ドアサイドエリアが、ドア間近まで検知。さらに2列のアプローチエリアが高い起動性を発揮します。

高密度……合計18本(3列×6本)の光線で、死角を少なくしました。

静止検知機能(時間限定)搭載……

設定時間内(2秒・15秒・60秒)の時限静止を検知します。

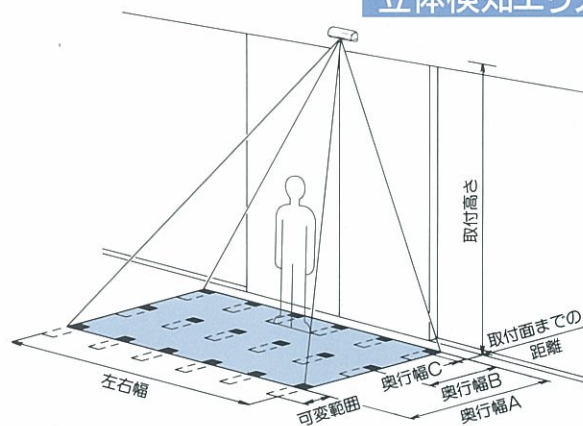
可変可能……エリアの奥行き角度を4°まで変更できます。

幅の変更……左右方向にエリア幅を狭くすることができます。

■高性能汎用タイプ

新しい信号処理方式(C.S Ver.3.0)採用で、雨/雪/フラッシュランプ等による誤動作を極力なくしました。

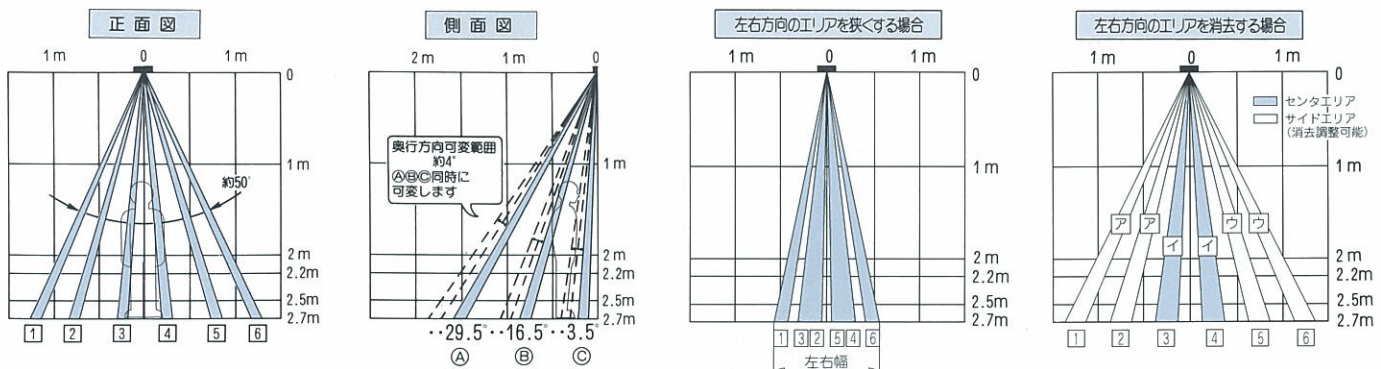
立体検知エリア



取付高さ	2.0m	2.2m	2.5m	2.7m
奥行幅A	110	120	140	150
奥行幅B	55	60	70	75
奥行幅C	6	7	8	9
左右幅	190	210	230	250
可変範囲	20	22	24	26
取付面までの距離	8	9	10	11

約(cm)

検知エリア



奥行エリアは、レンズホルダーの上両端もしくは、下両端を押すことにより可変します。

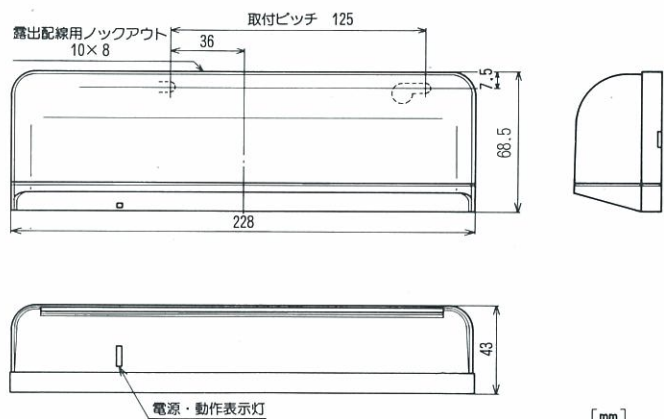
また、奥行エリア(A)・(B)は、奥行エリアスイッチによりそれぞれ消去することができます。

プリズムにより、エリア幅を狭くできます。付属のプリズムを2枚ともレンズにはめ込んで下さい。

エリアシールによりア・ウのエリアをそれぞれ消去できます。

仕様・外形寸法図

型 式	OA-201P
取 付 高 さ	2.7m以内(検知距離:3m以内)
検 知 エ リ ア	別図による
検 知 方 式	近赤外線反射方式
奥行方向検知可変範囲	約4°
幅(左右)方向検知可変範囲	プリズム使用(エリア図参照)
電 源	AC100V 50/60Hz
消 費 電 力	4VA以内(AC100V時)
電 源 出 力 表 示	通電時点灯・動作時消灯(緑色表示灯)
出 力 接 点	リレー接点1a(無電圧) 50V 0.1A(抵抗負荷)
出 力 保 持 時 間	ディレータイマ 約0.5秒
周 囲 温 度(結露なきこと)	-20~+55°C
重 量	320g
付 属 品	配線2.5m、取付ビス2本、取付型紙、プリズム板2枚



[mm]

*商品改良のため、仕様・外観を予告なしに変更することがありますのでご了承ください。
*商品の色調は印刷のため実物と多少異なる場合もありますのでご了承ください。

お求め・お問い合わせは



本社及び技術センターの品質管理システムが認証されています

オプテックス株式会社

A S 事業部 TEL(077)524-1900 FAX(077)524-3201
本 社 〒520 滋賀県大津市におの浜4-7-5 TEL(077)524-6990
東京営業所 〒160 東京都新宿区西新宿6-14-1 TEL(03)3344-5775
新宿グリーンタワービル18F

このカタログの記載内容は1997年5月現在のものです。No.72007-03-70093-9710