

BLUEZONE 技術

OA-215-4 (BLUEZONE) 類安光 OA-FUNXION V

平移門主動紅外感應器

靈活提升安全性和可靠性



OPTEx OA-215-4 (BLUEZONE) 主動紅外門感應器是確保安全性、啟動自動平移門的理想之選。

OA-215-4 內置 BLUEZONE 技術存在感應功能，確保完整的門檻安全性。自我監控功能確保感應器整體壽命週期保持高性能。

產品特性和優勢

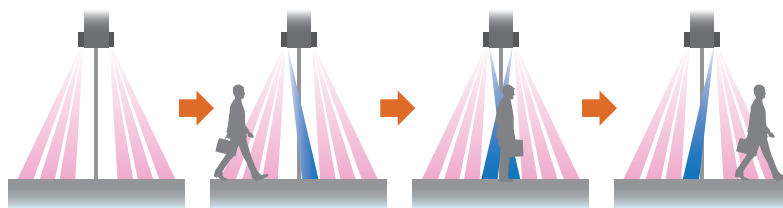
OPTEX OA-215-4 (BLUEZONE) 是確保安全性、啟動自動平移門的理想之選。此產品探測區域廣且可輕鬆調整設置，可最大限度提高各類應用場合的安全性。

OA-215-4 內置帶有 BLUEZONE 技術的存在感應功能，可達到全門檻安全性和自監控功能以提高可靠性。

自我監控

OA-OA-215-4 (BLUEZONE) 可監控其關鍵功能並在發生錯誤時通過 LED 指示燈通知用戶。

自監控功能確保提升感應器全壽命週期性能。



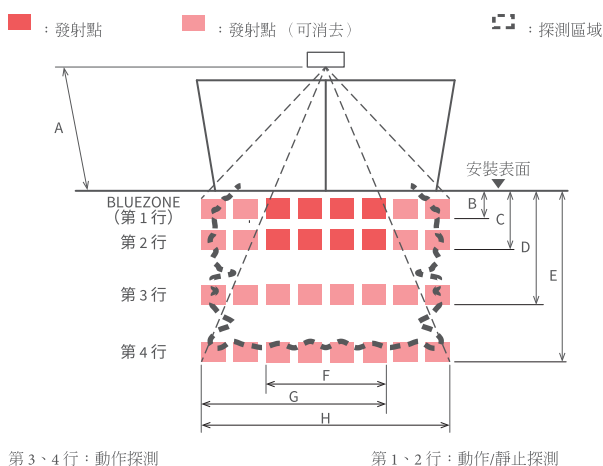
BLUEZONE 確保絕對門檻安全性

探測到人員存在時，門觸發開啟，同時我們獨有的門檻透視技術 BLUEZONE 啟動。只要探測區域存在人員，感應器均會讓門保持敞開。

人員離開探測區域後，BLUEZONE 隨即忽略門板情況，將門安全關閉。



探測區域



發射面積

		A (安裝高度)			
		2000	2200	2500	3000
深度	B	300	330	370	450
	C	550	610	690	830
	D	1130	1250	1420	1700
寬度	E	2000	2210	2510	3010
	F	1040	1150	1430	1560
	G	1720	1900	2150	2590
	H	2260	2490	2820	3390

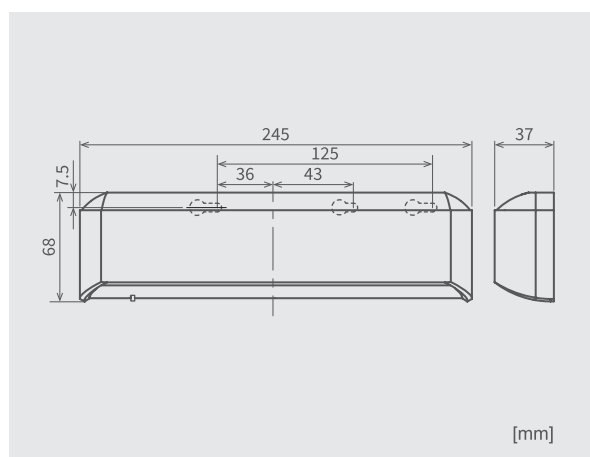
[mm]

下方表格顯示了以下區域角度調整設置下的值：深度：+8°
寬度：0°

規格

型號	: OA-215-4 (BLUEZONE)
外殼顏色	: 銀色/黑色
安裝高度	: 2.0 至 3.0 m
探測方式	: 主動紅外反射
區域角度調整	: 深度：-8° 到 +8°；寬度：±7°
電源 (*)	: 12~24 VAC ±10 % (50/60 Hz), 12~30 VDC ±10 %
耗電	: < 2.0 W (< 5 VA/AC)
輸出保持時間	: 約 500 ms
回應時間	: < 300 ms
工作溫度	: -20 至 +55°C
工作濕度	: < 80 % (無冷凝)
輸出	: 單接點Relay, 50 V, 最大 0.1 A (電阻負載)
重量	: 210 g
附件	: 安裝螺絲×2, 安裝型紙×1, 區域調整工具×1, 3.0 m 電纜×1

尺寸



注意

本手冊的規格可能會改進，恕不另行通知。
*：使用此感應器，必須連接具有 SELV 電路的門控系統。