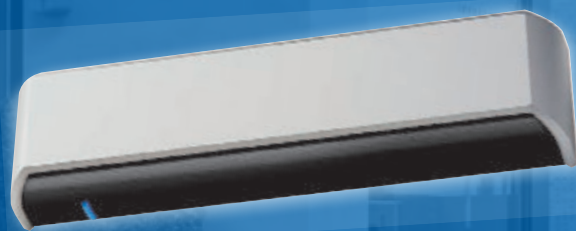


## OA-215-3 OA-FUNXION LITE V

自動門主動紅外線感應器

靈活提升安全性和可靠性



OPTEX OA-215-3 是自動門主動紅外線感應器安全的最佳選擇。  
OA-215-3 具有自我監控能力確保感測器的高性能。

## 產品特點和優勢

### 安全性和可靠性的靈活性

OPTEX-215-3 將更寬的檢測區域與易於調節的設置相結合，在各種應用中提供最大的安全性。

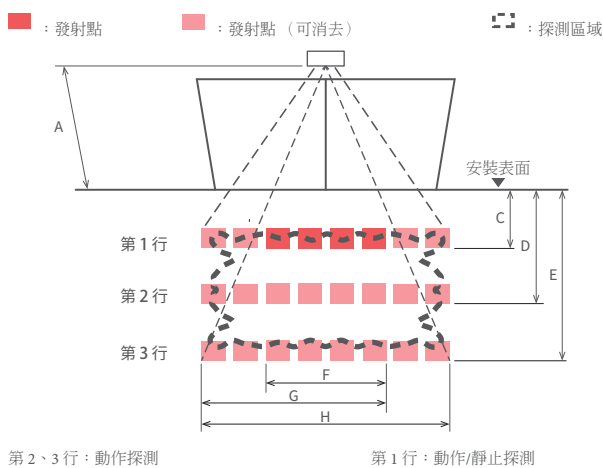
OA-215-3 具有存在檢測功能和自我監控功能，以提高可靠性。

### 自我監控

OA-215-3 監控其關鍵功能，並在發生錯誤時通過 LED 指示燈通知用戶。

自我監控能力確保感應器在整個生命週期內具有更高水平的性能。

## 探測區域



### 發射面積

		A (安裝高度)			
		2000	2200	2500	3000
深度	C	550	610	690	830
	D	1130	1250	1420	1700
	E	2000	2210	2510	3010
寬度	F	1040	1150	1430	1560
	G	1720	1900	2150	2590
	H	2260	2490	2820	3390

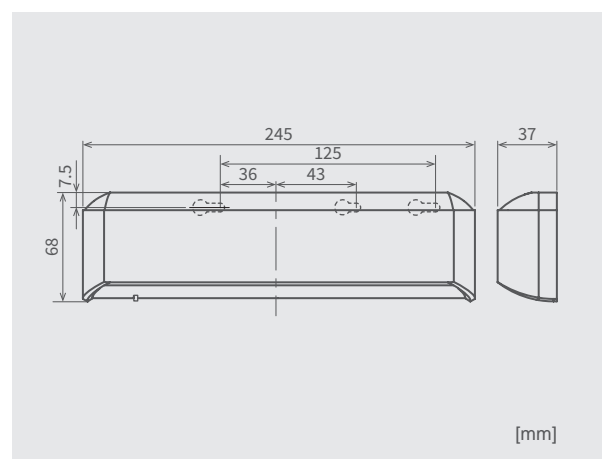
[mm]

下方表格顯示了以下區域角度調整設置下的值：深度：+8°  
寬度：0°

## 規格

型號	: OA-215-3
外殼顏色	: 銀色
安裝高度	: 2.0 至 3.0 m
探測方式	: 主動紅外反射
區域角度調整	: 深度：-8° 到 +8°；寬度：±7°
電源 (*)	: 12~110V AC/DC ±10% (50/60Hz)
耗電	: < 2.0 W (< 5 VA/AC)
輸出保持時間	: 約 500 ms
回應時間	: < 300 ms
工作溫度	: -20 至 +55°C
工作濕度	: < 80 % (無冷凝)
輸出	: 單接點Relay 50 V，最大 0.1 A (電阻負載)
重量	: 210 g
附件	: 安裝螺絲×2，安裝模板×1，區域調整工具×1， 2.5 m 電纜×1

## 尺寸



### 注意

本手冊的規格可能會改進，恕不另行通知。

\*：使用此感應器，必須連接具有 SELV 電路的門控系統。