

あらゆる環境に適応

可以調整左右/深度方向來設定適當的檢出區域。並且搭載了「靜止體檢出機能」，防止檢測範圍內靜止物體的檢出。高起動性或門端的各種自動門都可以確實的做檢出。

優れた安定性

獨創の感應技術和微電腦控制，可以降低雨/雪/蟲所導致的誤動作。

簡単調整

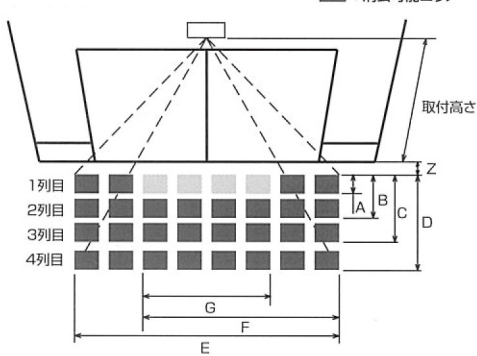
左右各2段(每段3.5°) / 深度8段(每段1°)可做調整。雪地模式和可變的感應器調整，使感應器適合各種應用及天氣狀況。

併用センサーに最適

OA-203V最適合與FS(故障安全防護裝置)觸摸開關等以手動操作方式來起動的感應器搭配使用。

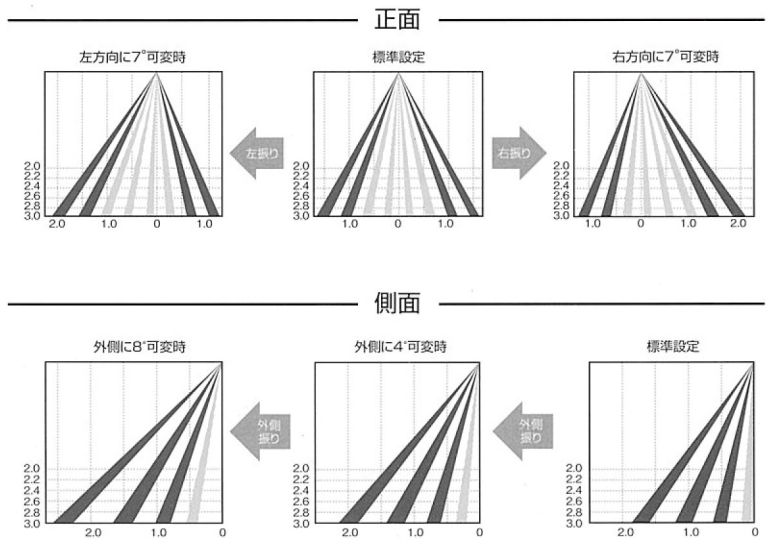
検出エリア図

区域構成



単位:mm						
取付高さ	2000	2200	2400	2600	2800	3000
A	160	170	190	200	220	240
B	420	460	510	550	590	640
C	800	880	960	1040	1120	1210
D	1260	1390	1520	1640	1770	1900
E	2210	2430	2650	2870	3090	3320
F	1590	1750	1910	2070	2230	2390
G	1040	1140	1240	1350	1450	1560
Z	40	40	45	50	55	60

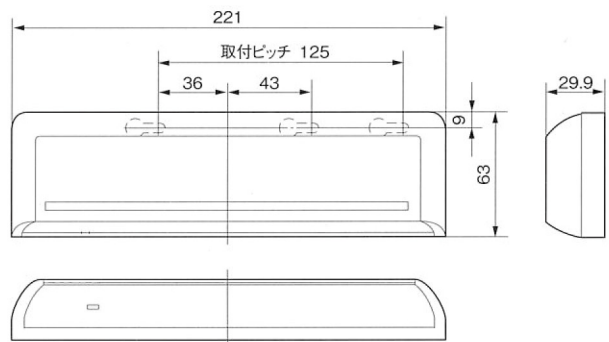
検出区域 (単位:m)



仕様

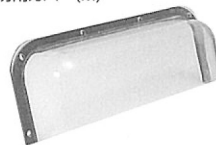
取付高さ	2.0~3.0m以内
検出方法	近赤外線反射方式
検出エリア可変範囲	深度方向: 1°~9°(1°毎可変) 左右方向: 各7°(3.5°毎可変)
電源	AC/DC12~110V 50/60Hz
消費電力/電流	4VA以内(AC100V時)、160mA以内(DC12V時)
動作表示灯	緑色燈亮: 待機時 紅色燈亮: 第1列檢出時 橙色燈亮: 第2~4列檢出時
出力	リレー接点1a(無電圧) 50V0.1A以内(抵抗負荷)
静止体検出時間	2:10:30-無限
出力保持時間	約0.5秒
使用周囲温度	-20°C~+55°C(結露なきこと)
質量	200g/本体のみ
構成部品	本体×1、配線コード(2.5m)×1、取付型紙×1、 取付ビス(呼び4×12)×2、取扱説明書×1、 エリア調整治具(出荷時装着)×1

外形寸法図 (単位:mm)



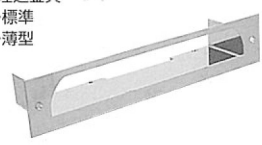
選配

防雨カバー(M)



埋込金具

標準
薄型



※商品改良のため、仕様・外観を予告なしに変更することがありますのでご了承ください。
※商品の色調は印刷のため実物と多少異なる場合もありますのでご了承ください。

お求め・お問い合わせ



オプテックス株式会社

エントランス事業本部

本社 〒520-0101 滋賀県大津市雄琴5-8-12
TEL(077)579-8700 FAX(077)579-7030
東京営業所 〒160-0023 東京都新宿区西新宿6-14-1新宿グリーンタワービル9F
TEL(03)3344-5772 FAX(03)3344-5734

ホームページ <http://www.optex.co.jp/as>

このカタログの記載内容は、2006年6月現在のものです。 No.72027-02-13440-0606